

ISTRUZIONI MONTAGGIO SILVERHOOK-AM

LEGENDA IMMAGINE 1

A - GANCI ASSEMBLATI PER MONTAGGIO SU SERIE AM (2)

B - VITE DI FISSAGGIO (2)

C - POMELLO DI SERRAGGIO (2)

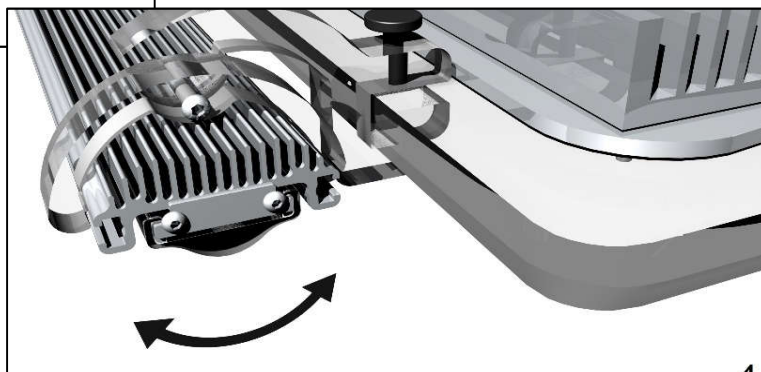
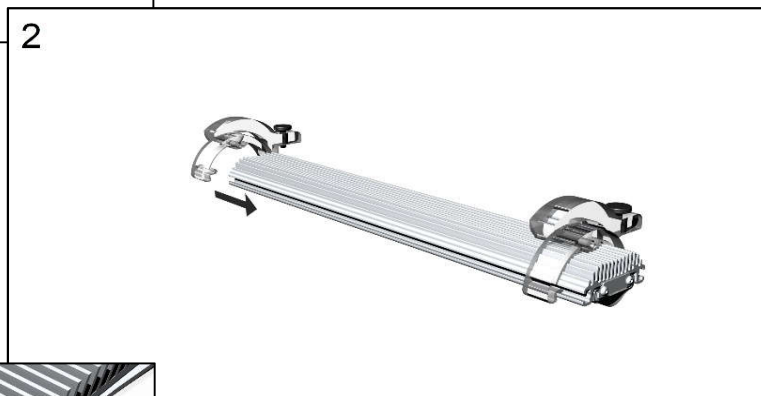
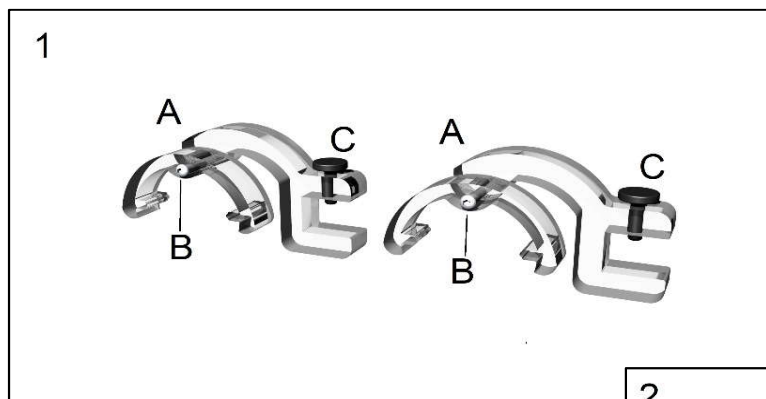
INSERIMENTO E POSIZIONAMENTO DEI GANCI SULLA SILVERMOON (IMMAGINE 2)

Inserire i ganci in acrilico sulle cave laterali della barra e posizionarli con l'interasse desiderato.

FISSAGGIO DELLA SILVERMOON ALLA PLAFONIERA SERIE AM (IMMAGINE 3)

La SILVERMOON è ora pronta per essere fissata alla plafoniera serie AM mediante serraggio del pomello C sulla lente in acrilico della plafoniera, nella posizione preferita.

E' possibile regolare l'angolazione della barra in base alle proprie esigenze. Fissare la posizione mediante serraggio della vite B con chiave a brugola da 2,5 (IMMAGINE 4).



SILVERHOOK-AM MOUNTING INSTRUCTIONS

IMAGE 1 - CAPTION

A - HOOKS ASSEMBLED FOR MOUNTING ON AM-SERIES (2)

B - FIXING SCREW (2)

C - CLAMPING KNOB (2)

INSERTING AND POSITIONING THE HOOKS ON THE SILVERMOON (IMAGE 2)

Insert the hooks into the side recesses of the bar and position them with the desired wheelbase.

ATTACHMENT OF THE SILVERMOON TO THE AM-SERIES CEILING LIGHT (IMAGE 3)

SILVERMOON is now ready to be fixed to the AM series ceiling light by tightening the knob C on the acrylic lens of the lamp, in the preferred position.

You can adjust the bar angle according to your preferences.

Fixing the position by tightening screw B with 2.5 Allen key (IMAGE 4).

