

SILVERBRIDGE INSTALLATION INSTRUCTIONS

IMAGE 1 - CAPTION

A - STAINLESS SCREWS 4X12 (12)

B - STAINLESS STEEL NUTS (8)

C - BLACK PLASTIC PINS (2)

D - ACRYLIC SUPPORTS (4)

ACRYLIC SUPPORT MOUNTING (IMAGES 1-2)

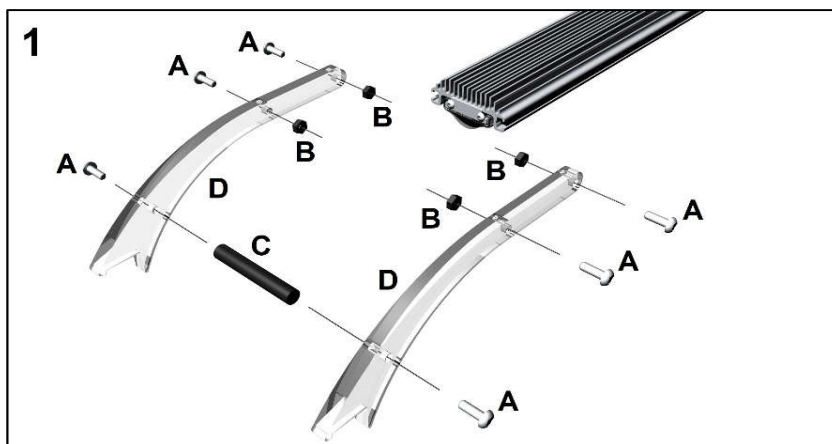
Proceed with the assembly of acrylic supports following the instructions in Figure 1 until the final result shown in Figure 2 is obtained.

INSERTING AND FIXING THE SUPPORTS TO SILVERMOON (IMAGE 3)

Sliding the set nuts, insert the acrylic supports into the side recesses of the bar.

Position the acrylic supports in such a way that the fixed stop of the uprights coincides with the edge of the tank. Now tighten the nuts on the guide rails with a 2.5 Allen key.

The SILVERMOON is now ready to be placed on the edge of the tank.



ISTRUZIONI MONTAGGIO SILVERBRIDGE

LEGENDA IMMAGINE 1

- A - VITI INOX 4X12 (12)
- B - DADI ACCIAIO INOX (8)
- C - PERNI NERI PLASTICA(2)
- D - SUPPORTI IN ACRILICO (4)

ASSEMBLAGGIO SUPPORTI IN ACRILICO (IMMAGINI 1-2)

Procedere all'assemblaggio dei supporti in acrilico seguendo le indicazioni dell'immagine 1 fino ad ottenere il risultato finale illustrato nella immagine 2.

INSERIMENTO E FISSAGGIO DEI SUPPORTI ALLA SILVERMOON (IMMAGINE 3)

Facendo scorrere i dadi predisposti, inserire i supporti in acrilico sulle cave laterali della barra. Posizionare i supporti in acrilico in modo che la battuta fissa dei montanti coincida con il bordo della vasca. Serrare ora i dadi sulle guide mediante chiave a brucola da 2,5.

La SILVERMOON è ora pronta per essere appoggiata sul bordo della vasca.

